

Summertime 185

180 x 85 h.55

Dati tecnici

Technical features

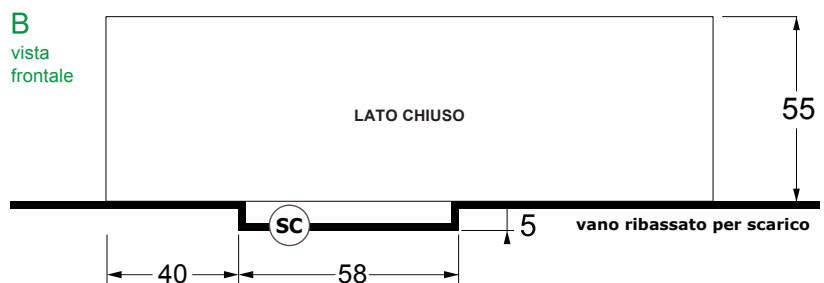
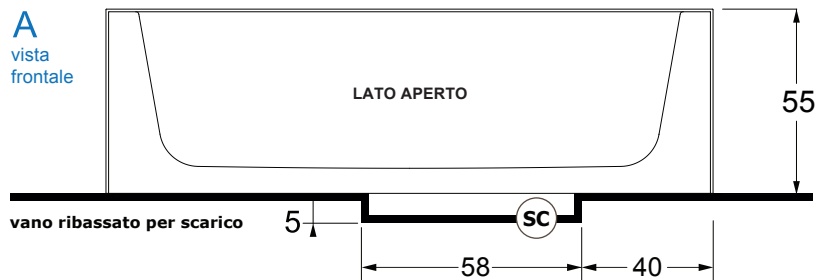
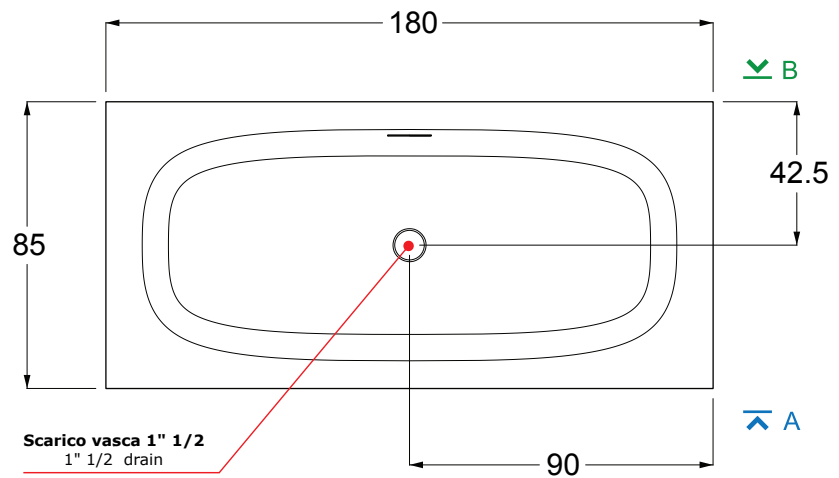
Max contenuto d'acqua Max water capacity	310 l
Peso a vuoto Empty weight	161 kg

Dati dimensionali

Dimensional features

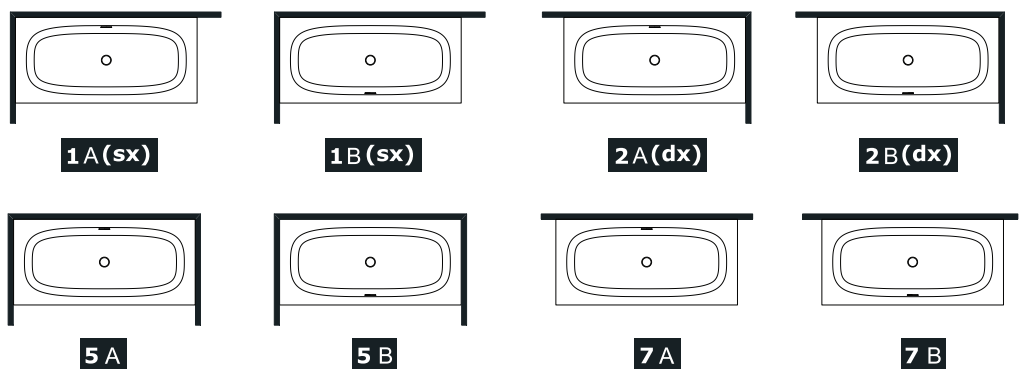
Volume imballo Packaging volume	1.3 m ³
Peso spedizione Shipping weight	221 kg

Disegno tecnico / Technical drawing

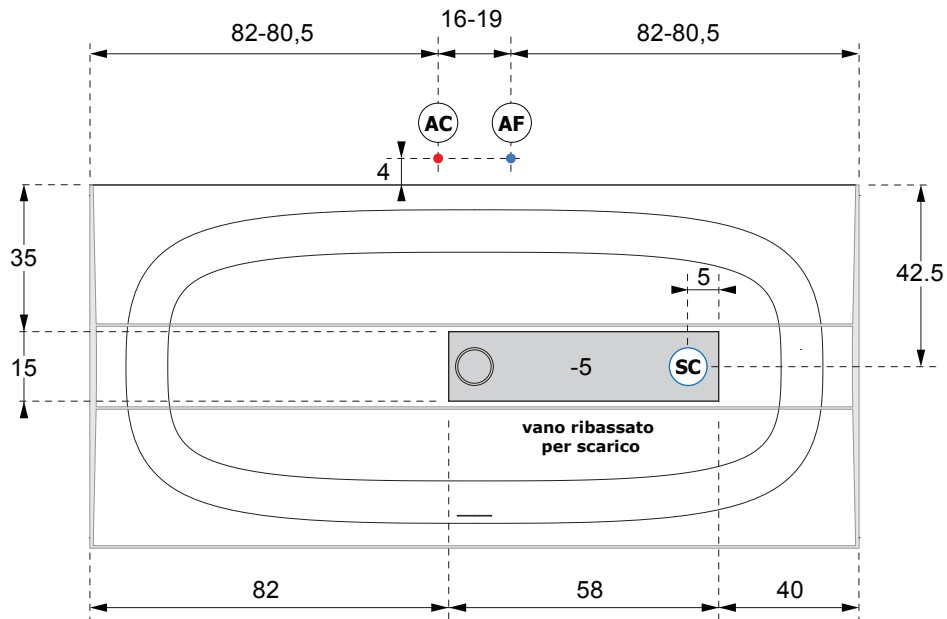


SC Scarico a terra consigliato Ø 40mm

Installazioni disponibili / Installations allowed



Installazione idraulica - Rubinetteria vasca / Hydraulic installation - Bathtub taps



Allaccio acqua calda nel caso di vasca provvista di rubinetteria **AC** Hot water connection should the bathtub be fitted with taps

Allaccio acqua fredda nel caso di vasca provvista di rubinetteria **AF** Cold water connection should the bathtub be fitted with taps

Scarico a terra consigliato **SC** Recommended grounded drain

VISTA DA SOTTO - appoggio vasca

